

Kompakt-Messkapsel-Wärmezähler

heat i

Mehrstrahl-Volumenmessteil

Speicherung von 16 Monatswerten

Splitgerät mit abnehmbarem Rechenwerk



BRUNATA
METRONA

Technische Daten

METRONA *heat i*

Volumenmessteil

Nenndurchfluss Q_n	m ³ /h	0,6	1,5	2,5	
Nenndruck	bar	16			
Metrologische Klassen	horizontal	A / B / C			
	vertikal	A / B / C			
Anlaufgrenze	Q_{min}	I/h	6	15	25
	horizontal	I/h	3,5	7	10
	vertikal	I/h	4	7	10
zulässige Temperatur	°C	90			
Anschlussgewinde		2 Zoll, G2B nach ISO DIN 228-1			

Elektronik / Rechenwerk

Ausführung		abnehmbar
Temperaturbereich	°C	1 ... 130
Temperaturdifferenz	K	3 ... 100
Zählbeginntemperaturdifferenz	K	1
Auflösung Temperaturmessung	K	0,01
Anzeige	LCD	8 Stellen + Sonderzeichen
Darstellung: Verbrauch für Energie und Wasser	Betrag	0.001; 0.01; 0.1 und 1 Schritte
	Einheit	MWh, m ³
Schnittstelle		Infrarotschnittstelle mit M-Bus Protokoll
Spannungsversorgung		3 V Lithium für 6+1Jahre
Umgebungs-kategorie		C nach EN1434-4
Länge des Verbindungskabels	m	ca. 0,2

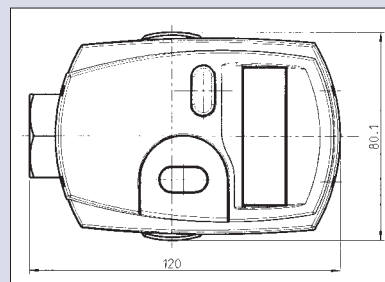
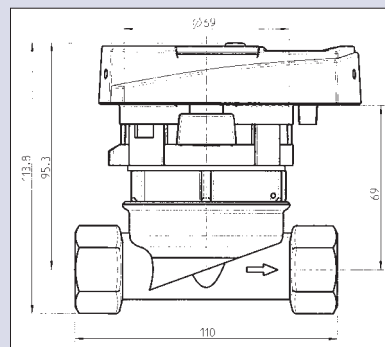
Temperaturfühler

Fest angeschlossen		Platin-Präzisionswiderstand Pt 500
Fühlertechnik		2-Leitertechnik
Durchmesser	mm	5,0
Anschlussleitung	m	1,5 oder 3,0 (optional)
Einbauart	direkt	Kugelhahn
	indirekt	Tauchhülse
Anschlussart		asymmetrisch

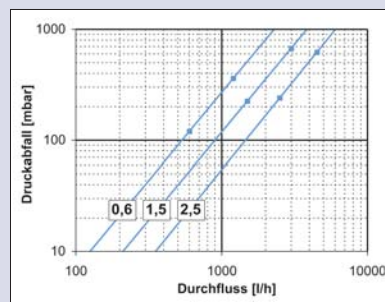
Optionen

Schnittstellen:	<ul style="list-style-type: none"> • M-Bus EN 1434-3 mit variabler Datenstruktur und Auslesung über Primär- und Sekundäradresse • Impulsausgang für Energie oder Volumen • Mini-Bus (in Vorbereitung)
-----------------	--

Maßbilder



Druckverlustkurven



Technische Änderungen vorbehalten.

Kompakt-Messkapsel-Wärmezähler METRONA *heat i*

Die Mikroprozessor-Messkapsel zur zuverlässigen Messung auch kleiner Wärmemengen

Das Volumenmessteil

Die Wärmezähler-Messkapsel ist speziell geeignet zum schnellen und sicheren Einbau und Austausch in dem am weitesten verbreiteten Einrohranschlussstück (EAS).

Das Rechenwerk

Das Mikroprozessor-Rechenwerk ist äußerst klein und flach ausgebildet und lässt sich in allen Einbaulagen benutzerfreundlich bedienen.

Die um 360° drehbare Anzeige ermöglicht ein problemloses Ablesen auch in ungünstigen Einbausituationen. Der Wärmezähler ist als Kompaktgerät ausgeführt; das Rechenwerk kann jedoch abgesetzt abgelesen oder montiert werden. Neben dem Energieverbrauch und der Stichtagspeicherung lassen sich weitere Betriebsdaten jederzeit abrufen.

Die Temperaturfühler

Die Wärmezähler-Messkapsel arbeitet mit Platin-Temperaturfühlern Pt 500 von höchster Empfindlichkeit. Sie sind mit dem Rechenwerk über abgeschirmte Silikon-Signalleitungen fest verdrahtet. Die Temperaturfühler werden wahlweise in Tauchhülsen oder Kugelhähnen montiert.

Der Montage- und Ablesedienst

Die Montage der METRONA-Wärmezähler wird jeweils von der zuständigen Heizungs-firma ausgeführt. Das Ablesen der Wärmezähler und die Abrechnung der Heizkosten erfolgen im Rahmen des BRUNATA-Wärmedienstes – einem bewährten Service unseres Hauses.

Der Gerätedienst

Wärmezähler müssen dem Eichgesetz

entsprechend alle 5 Jahre durch neu ge-eichte Zähler ersetzt werden.

Für Kunden, die sich zukünftig nicht mehr um den Eich-austausch kümmern wollen, wurde eine eigene Dienstleistung geschaffen – der Gerätedienst.

BRUNATA sorgt im Rahmen dieses Dienstes unaufgefordert für den Eich-austausch – kostengünstig, terminge-treu und fachgerecht. Fordern Sie ein Angebot an.

BRUNATA
METRONA

BRUNATA Wärmemesser-Gesellschaft
Schultheiss GmbH + Co.
Max-Planck-Straße 2, 50354 Hürth
Tel. 0 22 33 50-0, Fax 0 22 33 50-169
www.brunata-huerth.de
info@brunata-huerth.de