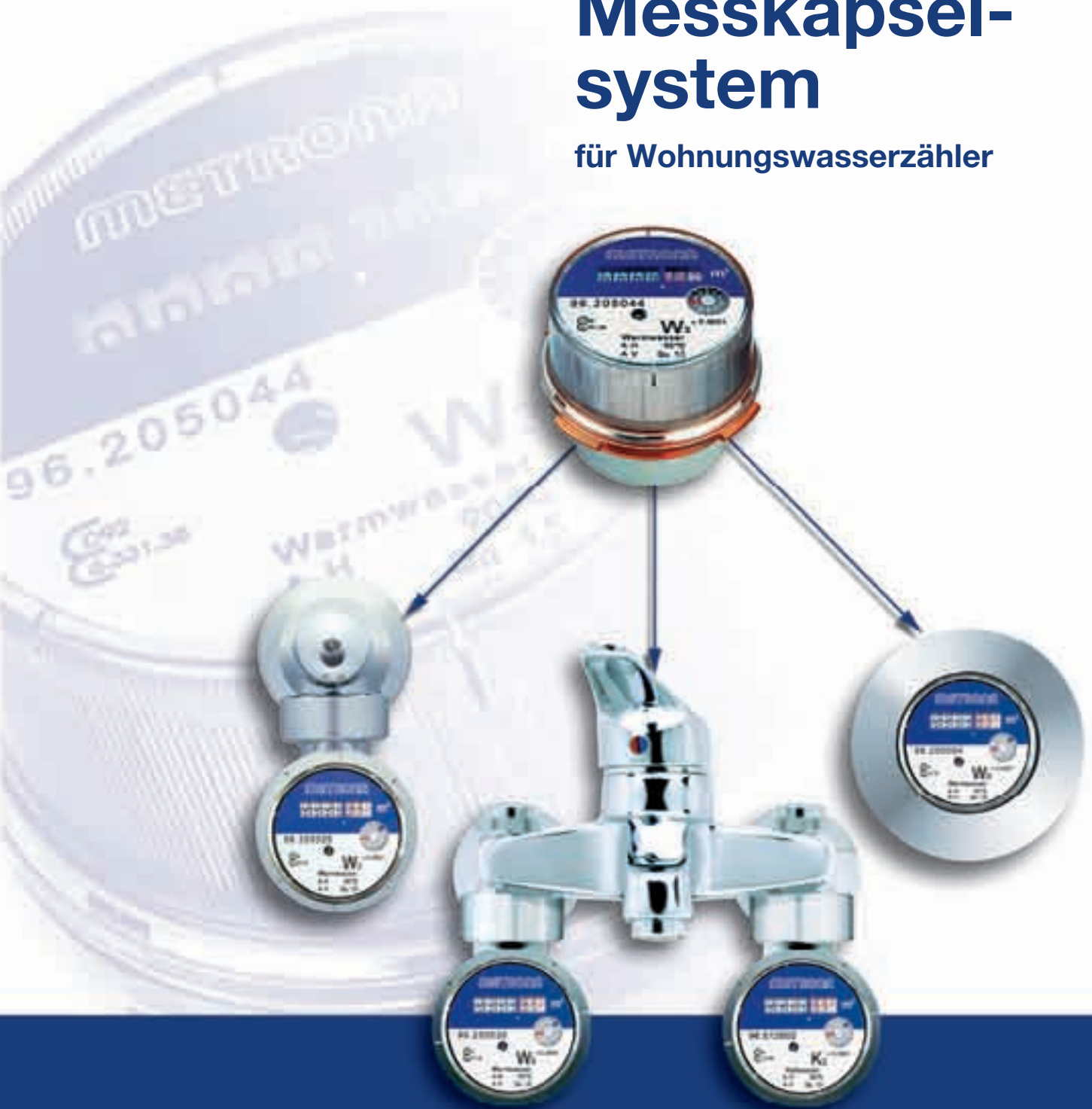


Das universelle Wasserzähler- Messkapsel- system

für Wohnungswasserzähler



**BRUNATA
METRONA**

Qualität, die zählt!

Das universelle METRONA Wasserzähler- Messkapselsystem für Wohnungs- wasserzähler



Die Merkmale

- Die Messkapsel für nahezu alle Einsatzfälle
- Einfachste Montage
- Problemloser Austausch
- Modernes Sicherungssystem
- Moderner Mehrstrahlflügelradzähler mit hoher Messstabilität
- Formschönes Design
- Volle Kompatibilität zum bisherigen METRONA-Wasserzählerprogramm

Universelle Anwendung bei vielen Wasserzählermontagen, Schnelligkeit und Sicherheit bei der Montage beziehungsweise beim Eich-austausch, hohe Messgenauigkeit und Verschleißfestigkeit sind herausragende Merkmale des modernen METRONA-Messkapselsystems.

Das Baukastensystem, in dessen Mittelpunkt die METRONA-Messkapsel steht, garantiert durch seine Flexibilität für jede Einbausituation die optimale Lösung.

Die Vorteile

Möglichst viele Anwendungen mit einer Messkapsel zu bedienen, war ein Entwicklungsziel bei der Konstruktion dieses Messkapselsystems.

Je nach Bedarf können folgende Geräte mit der Messkapsel ausgestattet werden:

- Unterputzzähler
- Ventilzähler
- Mischbatterie-zähler

Die Montage der METRONA-Messkapsel ist mit wenigen Handgriffen leicht und rationell durchführbar. Ein Anschlussgewinde, das nicht mit dem Wasser in Berührung kommt, und die Manipulationssicherung durch den einfach aufzusetzenden Plombiering ermöglichen die problemlose Handhabung der Messkapsel. Falls bei der Montage das Unterputzgehäuse entgegen der Fließrichtung eingebaut wurde, kann dies mit dem METRONA-Strömungswandler korrigiert werden.

Die übersichtliche, 7-stellige Digitalanzeige des Rollenzählwerks gewährleistet eine exakte Ablesung des Wasserverbrauchs. Der Einbau kann in horizontaler und vertikaler Lage erfolgen. Das Zählwerk ist auch nach der Montage drehbar und kann damit bequem der entsprechenden Einbaulage angepasst werden.

Die Funktion

METRONA-Messkapselzähler arbeiten nach dem Mehrstrahl-Prinzip. Der Vorteil des Mehrstrahl-Flügelradzählers liegt in der gleichmäßigen Belastung des Flügelrades und somit in einer erhöhten Messstabilität. Die Rotation des Flügelrades wird berührungslos direkt auf das Getriebe und das Zählwerk übertragen. Getriebe und Zählwerk befinden sich außerhalb des Wassers in einem abgekapselten Trockenraum – Ablagerungen im Zählwerk werden dadurch vermieden.

Unterputzzähler

Der **METRONA Unterputzzähler mit Messkapsel** ermöglicht eine sehr einfache Montage und Demontage.

Das Unterputz-Gehäuse mit Einputzdose wird bereits bei der Rohrleitungsverlegung in die Wand eingebaut, das Einsetzen der Messkapsel und der Rosette erfolgt erst nach dem Verputzen beziehungsweise dem Verfliesen.



Für Unterputzzähler, die mit einer falschen Fließrichtung montiert wurden, ist ein Strömungswandler lieferbar.

Das UP-Gehäuse wird wahlweise mit Gewindeanschluss oder mit Lötanschluss geliefert.



Ventilzähler

Der **METRONA Ventilzähler mit Messkapsel** ist die optimale Lösung für die nachträgliche Installation eines Wasserzählers auf vorhandene Wohnungsabsperrventile.

Ein Spezialanschlussstück und die Armatur des Ventilzählers ersetzen dabei das Oberteil des Absperrventils. Die Schließfunktion übernimmt eine im Zähler integrierte, leicht bedienbare Absperrvorrichtung.

Zum Eichaustausch des Ventilzählers wird lediglich die Messkapsel ausgetauscht – eine Demontage der Armatur ist nicht notwendig.



Für Unterputzventile, die mit falscher Fließrichtung montiert wurden, ist ein Strömungswandler lieferbar. Außerdem stehen Verlängerungen zum Ausgleich bei zu tief eingebauten Unterputzventilen und Spezialanschlussstücke für Sonderfälle zur Verfügung.

Der METRONA-Ventilzähler ermöglicht damit die problemlose nachträgliche Montage ohne Beschädigung von Fliesen, Wand und Rohrleitungen.

Mischbatterie-zähler

Der **METRONA Mischbatterie-zähler mit Messkapsel** ist mit einem integrierten Absperrventil ausgestattet und wurde zur einfachen Montage zwischen Wandanschluss und Armatur bei Badewannen, Duschen oder Spülen entwickelt.

Falls lediglich die Erfassung des Warmwasserverbrauchs erfolgen soll, gleicht ein Distanzstück den nicht montierten Kaltwasserzähler aus.

Für den erforderlichen Eichaustausch wird lediglich die Messkapsel ausgetauscht. Eine Demontage der Anschlussarmatur oder eine Entleerung der Wasserleitung ist nicht notwendig.



Der Montage- und Ablesedienst

Montage

Die Montage der METRONA-Wasserzähler wird jeweils vom zuständigen Installateur ausgeführt. Das Ablesen der Wasserzähler und die Abrechnung der Kalt- und Warmwasserkosten erfolgen im Rahmen des BRUNATA-Wärmedienstes – einem bewährten Service unseres Hauses.

Eichaustausch

Warmwasserzähler müssen alle fünf, Kaltwasserzähler alle sechs Jahre nachgeeicht werden. Dies geschieht am günstigsten durch Austausch der Geräte beziehungsweise – noch wirtschaftlicher – durch einfachen Austausch der Messkapsel; ein Nacheichen vor Ort ist nicht möglich.

BRUNATA hilft selbstverständlich beim Eichaustausch: Für Kunden, die sich künftig nicht mehr um dieses Problem kümmern wollen, wurde eine eigene Dienstleistung geschaffen – der Gerätedienst.

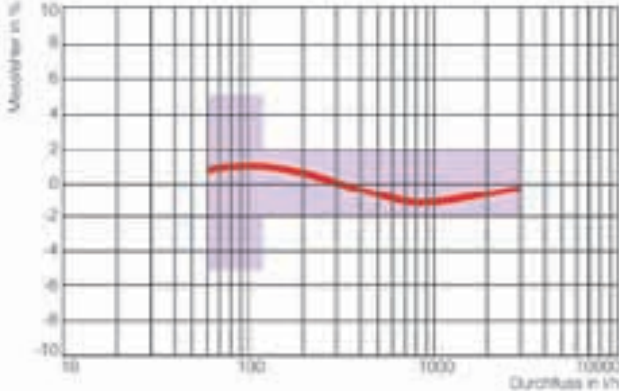
BRUNATA sorgt im Rahmen dieses Dienstes unaufgefordert für den Eichaustausch – kostengünstig, termingetreu und fachgerecht. Fordern Sie ein Angebot an.

Technische Daten METRONA Wasserzähler- Messkapselssystem

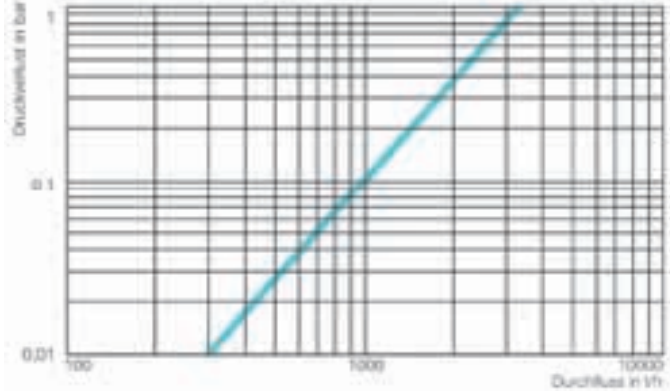
Nenndurchfluss Q_n	1,5	m ³ /h
Kurzzeitige Höchstbelastung Q_{max}	3	m ³ /h
Anlauf- empfindlichkeit	12	l/h
Messgenauigkeit $\pm 5\%$	60	l/h
Messgenauigkeit $\pm 2\%$	150	l/h

Maximale Temperatur kalt/warm	30/90	°C
Druckstufe	10	PN
Bauart: Mehrstrahl-Trockenläufer mit abnehmbarer Messkapsel		

Messfehler:



Druckverlust:



Anschlüsse:

Unterputz-Wasserzähler mit UP-Gehäuse

Wahlweise:

- Gewindeanschluss nach DIN 2999	Rp 1/2	Zoll
- Gewindeanschluss nach DIN 2999	Rp 3/4	Zoll
- Lötanschluss	22	mm
- Lötanschluss	18	mm
- Lötanschluss	15	mm

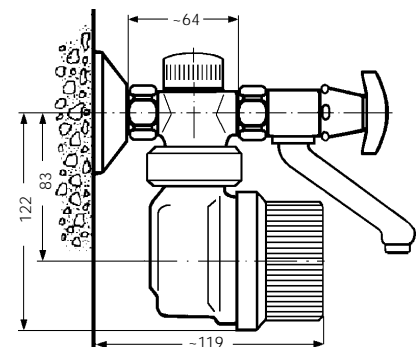
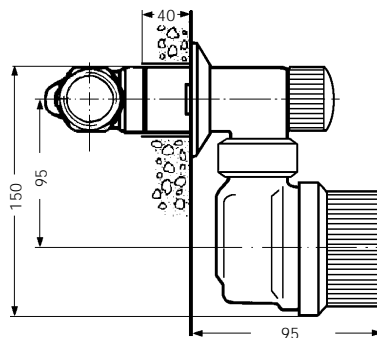
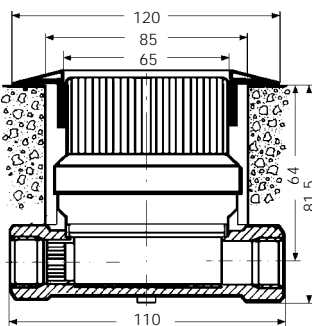
Ventilzähler

Gewinde des Anschlussstücks,
wahlweise:

G 1/2	Zoll
G 3/4	Zoll
G 1	Zoll

Mischbatterie-zähler

Gewindeanschluss an der Armatur G 3/4 Zoll



Technische Änderungen vorbehalten.

**BRUNATA
METRONA**
Qualität, die zählt!

BRUNATA Wärmemesser-Gesellschaft
Schultheiss GmbH + Co.
Max-Planck-Straße 2, 50354 Hürth
Tel.: 02233 50-0, Fax: 02233 50-169
www.brunata-huerth.de
info@brunata-huerth.de